

Gamma cottura modulare  
thermaline 90 - Cuocipasta elettrico, 2  
vasche da 5 lt, 1 lato operatore, profilo  
standard

ARTICOLO N° \_\_\_\_\_

MODELLO N° \_\_\_\_\_

NOME \_\_\_\_\_

SIS # \_\_\_\_\_

AIA # \_\_\_\_\_



589448 (MCKAFBDDAO)

Cuocipasta elettrico 5+5 lt,  
con alzatina posteriore - 1  
lato operatore

### Caratteristiche e benefici

- Tutti i componenti principali possono essere facilmente accessibili dal fronte.
- Il sistema di giunzione tra le apparecchiature senza saldatura THERMODUL permette la rimozione delle unità in caso di sostituzione o di servizio.
- Manopole in metallo con impugnatura in silicone incastonato per un più facile utilizzo e pulizia. Il loro particolare disegno previene l'infiltrazione di liquidi all'interno dell'apparecchiatura.
- Rifornimento acqua in continuo.
- Sistema di spegnimento automatico nel caso in cui il livello dell'acqua sia troppo basso: nessun rischio di surriscaldamento.
- Il cuocipasta è l'ideale per cucinare pasta, riso, verdure e zuppe in piccole e grandi quantità
- Vasca con angoli arrotondati facile da pulire.
- Display digitale di grandi dimensioni in vetro temperato per resistere al calore e agli agenti chimici. Il display mostra lo stato di lavoro on/off della macchina e delle resistenze, la temperatura di lavoro e quella impostata.
- Piano di lavoro con cocciolatoio perimetrale alla vasca per evitare fuoriuscite di liquido.
- Triplice sistema di sicurezza a protezione contro eventuali sovratemperature, resettabili manualmente senza l'uso di attrezzi.
- Sistema automatico di riempimento dell'acqua regolato da un sensore di livello massimo.
- Temperatura dell'acqua controllata da un sensore elettronico a 5 livelli di potenza.

### Costruzione

- Top in acciaio inox AISI 304 di 2 mm di spessore.
- Unità costruita secondo le norme DIN 18860\_2 con piano di lavoro da 20 mm e zoccolo da 70 mm.
- Tutte le superfici sono costruite evitando il più possibile zone di accumulo dello sporco per facilitare le operazioni di pulizia.
- Vasca in acciaio inox AISI 316L saldata nella parte superiore all'apparecchiatura.
- Protezione all'acqua IPX5.
- Telaio interno robusto in acciaio inox.

### Sostenibilità

- Funzione standby per il risparmio energetico e recupero veloce della temperatura impostata.

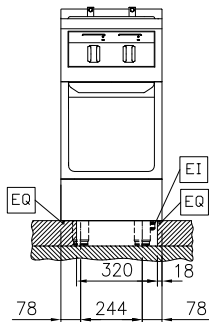


Approvazione: \_\_\_\_\_

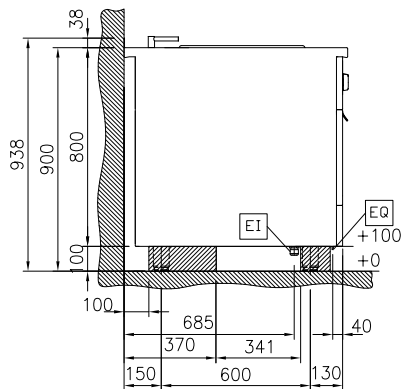
**Accessori opzionali**

|  |            |                          |  |            |                          |
|--|------------|--------------------------|--|------------|--------------------------|
| • Kit profilo di connessione tra unità con alzatina, 900 mm  | PNC 912499 | <input type="checkbox"/> | • Pannello divisorio, 900x800 mm (può essere utilizzato solo tra installazioni di apparecchiature della thermaline Modulare 90 e la precedente gamma thermaline C90)   | PNC 913673 | <input type="checkbox"/> |
| • Piano porzionatore da 400 mm   | PNC 912522 | <input type="checkbox"/> | • - NOTTRANSLATED -  | PNC 913676 | <input type="checkbox"/> |
| • Piano porzionatore da 400 mm   | PNC 912552 | <input type="checkbox"/> | • Pannello laterale di copertura a filo, in acciaio inox (questo pannello deve essere utilizzato come chiusura contro una parete, tra apparecchiature della gamma thermaline/ProThermetic e apparecchiature non appartenenti alla gamma thermaline, che abbiano stesse dimensioni) | PNC 913689 | <input type="checkbox"/> |
| • Piano di lavoro ribaltabile 300x900mm  | PNC 912581 | <input type="checkbox"/> |  |            |                          |
| • Piano di lavoro ribaltabile 400x900mm  | PNC 912582 | <input type="checkbox"/> |  |            |                          |
| • Piano di lavoro laterale fisso 200x900mm   | PNC 912589 | <input type="checkbox"/> |  |            |                          |
| • Piano di lavoro laterale fisso 300x900mm   | PNC 912590 | <input type="checkbox"/> |  |            |                          |
| • Piano di lavoro laterale fisso 400x900mm   | PNC 912591 | <input type="checkbox"/> |  |            |                          |
| • Zoccolatura frontale in acciaio inox da 400 mm   | PNC 912594 | <input type="checkbox"/> |  |            |                          |
| • Zoccolatura laterale in acciaio inox, sx e dx per installazione contro parete, 900mm   | PNC 912624 | <input type="checkbox"/> |  |            |                          |
| • Zoccolatura laterale in acciaio inox, sx e dx per installazione schiena contro schiena, 1800mm   | PNC 912627 | <input type="checkbox"/> |  |            |                          |
| • Zoccolatura in acciaio inox, per installazione contro parete, 400 mm   | PNC 912897 | <input type="checkbox"/> |  |            |                          |
| • Zoccolatura in acciaio inox, per installazione a isola, 400 mm   | PNC 912916 | <input type="checkbox"/> |  |            |                          |
| • Kit profilo di connessione tra unità con alzatina, lato destro   | PNC 912981 | <input type="checkbox"/> |  |            |                          |
| • Kit profilo di connessione tra unità con alzatina, lato sinistro   | PNC 912982 | <input type="checkbox"/> |  |            |                          |
| • Pannello posteriore in acciaio inox, per funzioni top e monoblocco con alzatina, 400x800mm   | PNC 913022 | <input type="checkbox"/> |  |            |                          |
| • 2 cestelli per cuocipasta da 2X5 lt  | PNC 913034 | <input type="checkbox"/> |  |            |                          |
| • Pannello laterale in acciaio inox sinistro (12.5 mm), installazione contro parete  | PNC 913102 | <input type="checkbox"/> |  |            |                          |
| • Pannello laterale in acciaio inox destro (12.5 mm), installazione contro parete  | PNC 913106 | <input type="checkbox"/> |  |            |                          |
| • Kit profilo di chiusura blocco, a filo, unità con alzatina, lato sinistro, 900 mm  | PNC 913117 | <input type="checkbox"/> |  |            |                          |
| • Kit profilo di chiusura blocco, a filo, unità con alzatina, lato destro 900 mm   | PNC 913118 | <input type="checkbox"/> |  |            |                          |
| • Coperchio per cuocipasta da 2X5 lt   | PNC 913150 | <input type="checkbox"/> |  |            |                          |
| • Falso fondo per cestello cuocipasta da 2X5 lt  | PNC 913158 | <input type="checkbox"/> |  |            |                          |
| • Kit profilo di chiusura blocco (12.5mm), unità con alzatina, lato sinistro 900 mm  | PNC 913208 | <input type="checkbox"/> |  |            |                          |
| • Kit profilo di chiusura blocco (12.5mm), unità con alzatina, lato destro 900 mm  | PNC 913209 | <input type="checkbox"/> |  |            |                          |
| • Kit profilo di connessione per installazioni schiena contro schiena unità con alzatina (ordinare come speciale e specificare la lunghezza del blocco. Il prezzo indicato a listino si riferisce ad una lunghezza di 1000 mm) | PNC 913226 | <input type="checkbox"/> |  |            |                          |
| • Profilo profondità: 900mm  | PNC 913232 | <input type="checkbox"/> |  |            |                          |
| • Kit ottimizzazione energetico 14A  | PNC 913244 | <input type="checkbox"/> |  |            |                          |
| • Pannello laterale rinforzato (da utilizzare solo con il piano di lavoro laterale), 900x800mm, sinistro   | PNC 913268 | <input type="checkbox"/> |  |            |                          |
| • Pannello laterale rinforzato (da utilizzare solo con il piano di lavoro laterale), 900x800mm, destro   | PNC 913270 | <input type="checkbox"/> |  |            |                          |
| • Filtro L= 400 mm   | PNC 913663 | <input type="checkbox"/> |  |            |                          |

Fronte

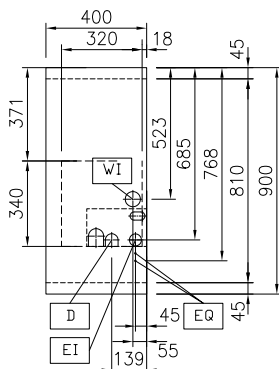


Lato



D = Scarico acqua  
EI = Connessione elettrica  
EQ = Vite Equipotenziale  
WI = Ingresso acqua

Alto



### Elettrico

Tensione di alimentazione: 400 V/3N ph/50/60 Hz  
Watt totali: 5 kW

### Informazioni chiave

Numero vasche: 2  
Dimensioni utili vasca (larghezza): 140 mm  
Dimensioni utili vasca (altezza): 225 mm  
Dimensioni utili vasca (profondità): 345 mm  
Capacità vasca: 4 lt MIN; 5 lt MAX  
Capacità vasca (MAX): 5 lt MAX  
Dimensioni esterne, larghezza: 400 mm  
Dimensioni esterne, profondità: 900 mm  
Dimensioni esterne, altezza: 800 mm  
Peso netto: 65 kg

### Sostenibilità

Consumo di corrente: 7.2 Amps